



ALUMINIUM | HOUT | KUNSTSTOF

# Aluminium kozijnen

in alle stijlen en kleuren







Ronny Kelchtermans  
Production Manager  
Aluminium

# Welkom bij Profel!

Profel is van oorsprong een Belgisch familiebedrijf dat sinds 1985 ook een vestiging in het Nederlandse Eersel heeft. Ons bedrijf staat voor meer dan 70 jaar expertise in kozijnen, deuren en schuifpuien. Jaarlijks plaatsen we zo'n 170.000 kozijnen en deuren bij 30.000 klanten, waarbij we een totaaloplossing bieden voor elk verbouw- of nieuwbouwproject. Onze sterke betrokkenheid bij onze klanten is onze kracht. Dat betekent dat we met je meedenken en onze ervaring inzetten om samen met jou de beste beslissingen te nemen. Kunststof, hout of aluminium? Onze vakmensen helpen je een doordachte keuze te maken.

Heb je ook vliegenhorren, rolluiken of verluchttingsroosters nodig? Die stemmen we perfect af op je kozijnen. Van grondstof tot eindproduct, we doen alles zelf – en op maat van de klant. Daarom kunnen we met zekerheid zeggen dat onze kozijnen van topkwaliteit zijn en een lange levensduur hebben. Bovendien kun je voor, tijdens én na je aankoop op een uitstekende service rekenen. Dat beloven we je!

Kom alles over ons te weten op [profel.nl](https://www.profel.nl).



Jacky Umans  
Technical Product  
Specialist



# 01

## Klassieke allure, actuele invulling.

p. 04

De kozijnen van deze woning combineren het beste van twee werelden: de charme van een bijna zestig jaar oud huis opgekrikt met hedendaags comfort.

---

# 02

## Strak en minimalistisch kleurencontrast

p. 08

Een witgepleisterde schil. Een zwarte garage die het grootste deel van de gevel beslaat met fijnzinnig lattenwerk.

---

# 03

## Welke criteria vind jij belangrijk?

p. 12

Heb je al een specifieke stijl voor ogen? Denk ook eens na over welke productkenmerken voor jou doorslaggevend zijn in je keuze voor nieuwe kozijnen.

---

# 04

## Maak een keuze uit onze mogelijkheden

p. 20

Heb je een duidelijk beeld van welke stijl je wil en de belangrijkste criteria in je achterhoofd? Wij hebben de kozijnen op jouw maat!

---

# 05

## Onze kwaliteit en service

p. 42

Je keuze gemaakt? We garanderen je de beste kwaliteit en service, ook na je aankoop.

Type woning: Renovatie  
Product: RECTO Stratolo

# Klassieke allure, actuele invulling

De kozijnen van deze woning combineren het beste van twee werelden: de charme van een bijna zestig jaar oud huis aangevuld met hedendaags comfort.

01

---

Kris en Katrien vonden hun droomhuis in een rustige woonomgeving. Het is een charmante vrijstaande woning in een doodlopende straat. Het bos dat grenst aan de tuin maakt de idylle compleet. Katrien blikt terug: "Het huis stond al twee jaar leeg toen we het ontdekten. De kozijnen in hout met enkel glas waren in zeer slechte staat."

Een totaalrenovatie bleek de oplossing. Het pand werd compleet gestript, het dak geïsoleerd en de buitenkozijnen vernieuwd. Het belangrijkste voor Kris en Katrien waren comfort en uitstraling. "De kozijnen moesten vooral mooi zijn, maar ook een goede akoestische isolatie bieden, want op korte afstand





“We wilden de klassieke allure van de woning behouden, maar er een actuele invulling aan geven.”



bevindt zich een spoorlijn.”

### Stalen uitstraling

De oorspronkelijke kozijnen waren opgedeeld in kleine vierkanten. “Dat traliegevoel wilde ik absoluut vermijden”, zegt Katrien. “We wilden de klassieke allure van de woning behouden, maar er een actuele invulling aan geven. Toen we de Stratolokozijnen van Profel met hun stalen uitstraling zagen, waren we meteen verkocht. Het zijn heel slanke profielen die volledig de sfeer van stalen kozijnen ademen, maar voldoen aan de hedendaagse verwachtingen rond thermische en geluidsisolatie. Mooi en elegant!”

### Maatwerk

Samen met hun architect bepaalden Kris en Katrien hoe de kozijnen werden onderverdeeld. De voorkant van het huis oogt vrij klassiek, met kleinere kozijnen in het bovenlicht. Aan de zijkant en achterzijde wordt de onderverdeling speelser en zitten de kleine kozijnen onderaan.

### Geen lawaai

Kris en Katrien kijken met plezier terug op de installatie van hun kozijnen. “Alles was in twee dagen klaar. De installateur demonteerde de oude kozijnen en nam ze mee. De nieuwe werden na montage mooi afgewerkt. In een oud huis zijn niet alle muren recht, maar de kieren werden vrijwel onzichtbaar afgedekt met latjes.” En het lawaai van de trein? “Passagierstreinen horen we niet. Goederentreinen alleen als het heel stil is. Over de akoestische isolatie zijn we dus heel tevreden.”



Op zoek naar meer inspiratie?

Kijk snel op [profel.nl/inspiratie-alu](https://profel.nl/inspiratie-alu)





“Passagierstreinen horen we niet. Goederentreinen alleen als het heel stil is.”



Type woning: Nieuwbouw  
Product: RECTO Fino

# Strak en minimalistisch kleurencontrast

Een witgepleisterde schil. Een zwarte garage die het grootste deel van de gevel beslaat met fijnzinnig lattenwerk.

02



**Langgerekte kozijnen, zowel horizontaal als verticaal, springen in het oog. De voorzijde van deze nieuwbouwwoning verradt meteen de liefde die de bewoners koesteren voor moderne architectuur. Dirk en Lucrèce wonen hier samen met hun twee studerende zonen en vrolijk kwispelende labrador. Binnen wordt het minimalistische uiterlijk helemaal doorgetrokken met veel licht, wittinten en een fenomenaal uitzicht.**

### Optimale lichtinval

"We wilden een heel open, rustig ogende woning zonder veel onderhoud", vertelt Dirk. "Een optimale lichtinval was daarbij zeer belangrijk. De achtergevel bestaat uit enkele immense raampartijen en biedt zo een bijna panoramisch zicht op de tuin. In onze masterbedroom lieten we een speciaal accentraam maken, dat de zijgevel dat tikkeltje extra geeft. Onze kozijnen moesten absoluut passen in het moderne, strakke plaatje dat we voor ogen hadden."

### Perfekte mix

De RECTO-reeks met Fino-vleugel bleek de ideale match. Deze fijne aluminium kozijnen in een zwarte uitvoering versterken het gestroomlijnde karakter van de woning en contrasteren mooi met het witte palet. "We zochten naar een perfecte mix van kwaliteit, duurzaamheid en minimaal onderhoud. De keuze voor aluminium kozijnen van Profel was daarom snel gemaakt", aldus Dirk.





### **Uitstekende service voor, tijdens én na**

“Wat voor ons ook een grote rol speelde, was de langetermijnrelatie met de installateur. Toen er bijvoorbeeld een probleempje was met de afstelling, werd dat snel en professioneel opgelost”, zegt Dirk. “We zijn bijzonder tevreden over de Profel-service voor, tijdens en na de plaatsing. En onze kozijnen, daar hebben we nog altijd veel plezier van. Vrienden of kennissen die hier voor het eerst op bezoek komen, zijn vaak onder de indruk.”

**“We zijn  
bijzonder  
tevreden over  
de Profel-service  
voor, tijdens en  
na de plaatsing.”**



**Op zoek naar meer inspiratie?**

Kijk snel op [profel.nl/inspiratie-alu](https://www.profel.nl/inspiratie-alu)

“We zochten naar een perfecte mix van kwaliteit, duurzaamheid en minimaal onderhoud.”





Schuifraam FUMOSLIDE ▶

**Jacky Umans, Technical Product Specialist, en Ronny Kelchtermans, Production Manager Aluminium, vertellen je met welke vijf factoren je zeker rekening moet houden.**

## Welke criteria vind jij belangrijk?

Heb je al een specifieke stijl voor ogen voor je kozijnen? Denk eens na over welke kenmerken voor jou doorslaggevend zijn in je keuze.

### 1. Ga voor het uitzicht dat bij jou past

Ronny: "Met aluminium kun je echt alle kanten uit: alle stijlen, vormen en kleuren zijn mogelijk. Stem je kozijnen bijvoorbeeld af op je interieur door voor de binnen- en buitenkant een andere kleur te kiezen. Onze aluminium kozijnen zijn verkrijgbaar in een reeks unieke Profel-kleuren en in alle gebruikelijke RAL-kleuren. Onze zelfgemaakte kleurpoeders hebben een hoge weerstand, zodat de coatings nooit zullen barsten. Zichtbare grepen en scharnieren worden steeds in dezelfde kleur voorzien als het kozijn of de deur. Bij kozijnen passen we standaard onzichtbare scharnieren toe."

Greep in  
bijpassende kleur ▶





• Effen lakafwerking (links) en ruwe lakafwerking (rechts)

"Daarnaast zorgt Profel voor een matte, ruwe of glanzende lakafwerking, helemaal naar jouw wens", aldus Jacky. "Met sierlijsten of kruisverdelingen in of op het glas geven we je kozijnen een extra persoonlijk accent. Ook voor het glas in je kozijnen en bijpassende schuifpuien of deuren kun je bij ons terecht." Kies de vorm die jij wil: recht, gebogen of rond – met aluminium kan het allemaal. "Zo is een inzethoek een unieke techniek van Profel", gaat Jacky verder. "Het kozijn volgt de vorm van het metselwerk aan de buitenzijde en is recht aan de binnenzijde." (zie pag. 14)

Ronny: "Je hebt niet alleen wat kleuren betreft oneindig veel keuze bij Profel. Ook voor het glas zijn er veel mogelijkheden. Denk bijvoorbeeld aan gezandstraald glas, glas in lood of spiegelglas. Verder kan je kiezen voor isolerend, inbraakwerend of zonwerend glas. Kijk vooral goed naar al die glasopties want zo worden je kozijnen pas perfect voor jou!"



**Ontdek alle  
kleurmogelijkheden  
en ons glasaanbod:**

Op [profel.nl/downloads](https://profel.nl/downloads)



• Kruisverdelingen op het glas.  
• Gezandstraald glas





Sierlijst ▾



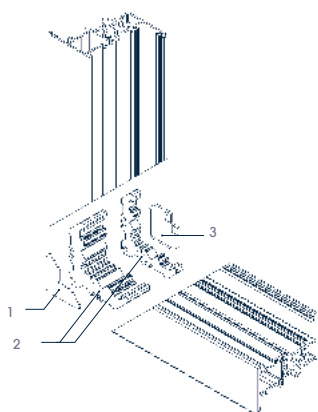
- Inzethoek buitenzijde ▸
- Inzethoek binnenzijde ▸



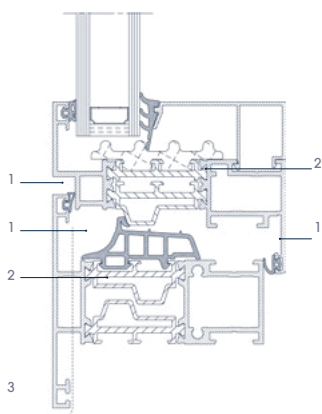


## Meervoudige hoekverbinding

1. Extra rvs-versterkingen  
Zorgen voor stevigheid en vormvastheid.
2. Geëxtrudeerde pershoeken  
Zowel in binnen- als buitenkamer voor een optimale stabiliteit.
3. Extra dichtingsstuk  
Voor buitenverstek – betere winddichtheid.



1. Rondomlopende dichtingen\*  
Holle thermische onderbreking voor extra isolatie en stabiliteit.
2. Thermische onderbreking  
Holle thermische onderbreking voor extra isolatie en stabiliteit.
3. Onzichtbare afwatering  
Regen- en poetswater dat kan binnendringen als je raam in kiepstand staat, wordt onzichtbaar langs de onderzijde afgevoerd, zodat er geen waterkapjes te zien zijn.



\*Wind, water en stof worden door de buitendichting geweerd. De middendichting beschermt het beslag. De binnendichting zorgt voor extra akoestische isolatie van -3dB.

## 2. De techniek achter je kozijnen

Jacky: "Stabiliteit is dé kracht van aluminium. Daardoor is het materiaal ideaal voor grote raampartijen en zijn heel slanke en lichte kozijnen mogelijk. Onze aluminium kozijnen zijn absoluut een technisch hoogstandje: het driekamersysteem garandeert stevigheid terwijl de drievoudige rondomlopende dichting de kozijnen extra geluidswerend maakt en voorkomt dat water, vuil, kou en wind binnendringen."

Maak bij Profel je keuze uit verschillende technische uitvoeringen zoals draaikiep-kozijnen, opendraaiende kozijnen, openvallende kozijnen ...



Afsluitbare raamkruk ▶



“Aluminium is een uitermate geschikt materiaal voor bijna-energieneutrale gebouwen (BENG).”

### 3. Hoe belangrijk is isolatiewaarde?

Naast het visuele plaatje en de technische uitvoering, is de isolatiewaarde erg belangrijk. Ronny: “De isolatiewaarde van onze aluminium kozijnen gaat tot  $0,71 \text{ W/m}^2\text{K}$ . Hoe lager die waarde, hoe beter de isolatie. Aluminium is een uitermate geschikt materiaal voor bijna-energieneutrale gebouwen (BENG).”

### 4. Kozijnen met een lange levensduur

Jacky: “Aluminium roest niet. Je hebt er weinig onderhoudswerk aan: twee tot vier keer per jaar schoonmaken met een sopje volstaat. Aluminium kozijnen hebben een lange levensduur en zijn 100% herbruikbaar. En ook niet onbelangrijk: alle Profel-kozijnen worden lokaal geproduceerd. Dat bespaart heel wat transport, waardoor onze ecologische voetafdruk kleiner wordt.”



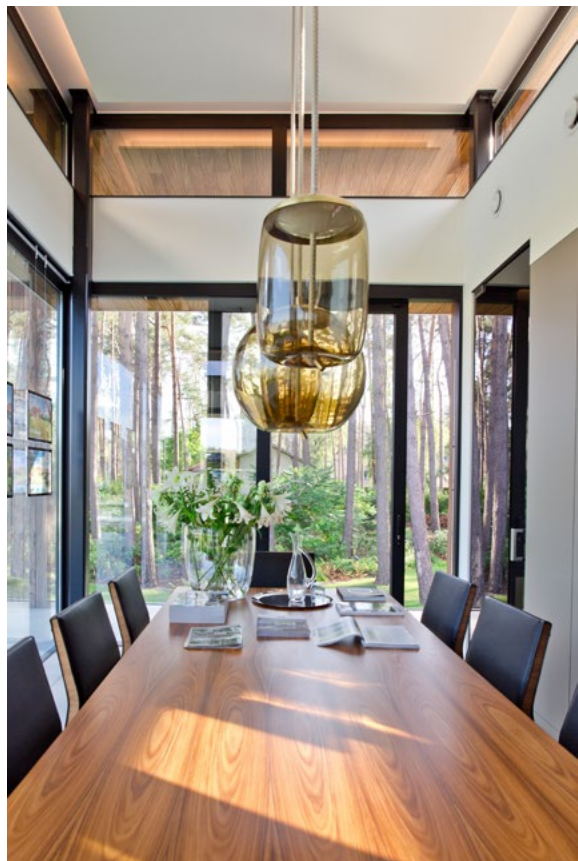
"Aluminium kozijnen van Profel hoef je bovendien nooit meer opnieuw te schilderen", vult Ronny aan. "Dat komt door onze Triple P-bescherming: primair basismateriaal, pre-anodisatie en poederlak klasse 2. Of anders gezegd: we werken alleen met zuiver aluminium, dat we voorbehandelen voordat we het aflakken met poederlak van hoogstaande kwaliteit. Zo garandeert ons Triple P-principe een optimale kwaliteit, duurzaamheid en afwerking. Ons kleurproces gebeurt trouwens onder toezicht van een externe controle instantie: we zijn trots op het gerenommeerde Qualicoat- en Qualanod-certificaat."

**"Aluminium kozijnen hebben een lange levensduur en zijn 100% recycleerbaar."**

### **5. Geef inbrekers geen kans**

"Onze aluminium kozijnen en deuren zijn standaard al superveilig", besluit Jacky. Maar wil je toch extra inbraakwerende opties, dan kan dat. Je kunt kiezen voor een extra veiligheidspakket en ook inbraakwerend glas en alarmcontacten zijn een optie."





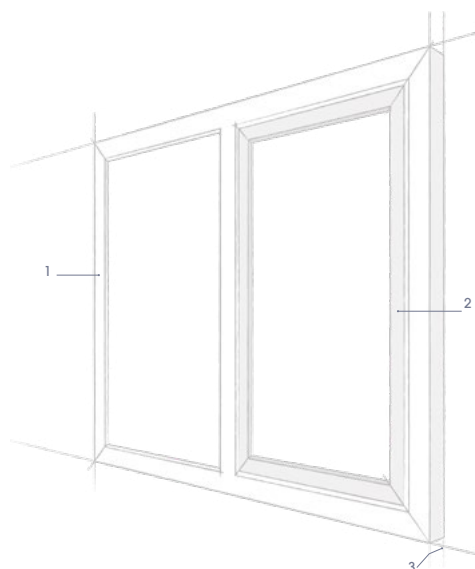
# Maak een keuze uit onze mogelijkheden

Heb je duidelijk voor ogen welke stijl kozijnen je wil, met alle technische eisen? Wij combineren al je wensen en bieden je de perfecte kozijnen!

Strak en modern of liever een vleugje nostalgie? Er is voor ieder wat wils. Jij hoeft alleen maar te kiezen. Wij doen de rest.

Net zoals jij vinden wij het belangrijk dat de kozijnen er prachtig uitzien. Daarom kunnen we zichtbaar beslag zoals scharnieren en kozijnkrukken in de dezelfde kleur als het aluminium kozijn uitvoeren. Je kunt ook voor verborgen scharnieren kiezen.

Alle andere opties? Die ontdek je hier.



1. **Kader**  
Het vaste deel van een kozijn.
2. **Vleugel**  
Het beweegbare deel dat open en dicht kan.
3. **Diepte**  
De inbouwdiepte van het kozijnkader gemeten van binnen naar buiten.



©Fotografie Jaro van Meerlen, The Art of Living magazine







# Vlak en strak

Onze RECTO-reeks herken je meteen aan de rechte vormen. Combineer met een Fino-vleugel, die aan de buitenkant volledig in één lijn ligt met het kader, voor een moderne en minimalistische uitstraling. Voor de liefhebbers geeft het verdiepte LAGOBLOC-kader een extra dimensie.

- Ideaal voor een bijna-energie neutraal gebouw (BENG).
- Hoge thermische isolatiewaarde, tot U-waarde 0,74 W/m<sup>2</sup>K.
- Het RECTO-kader is beschikbaar in dieptes 70 mm en 80 mm.
- Het LAGOBLOC-kader is verkrijgbaar in diepte 133 mm.
- Driedubbel glas mogelijk.



Strakke vleugel met verdiepte kader



**Op zoek naar meer inspiratie?**

Kijk snel op [profel.nl/inspiratie-alu-fino](https://profel.nl/inspiratie-alu-fino)



**Ontdek de productfiche**

Op [profel.nl/product-alu-fino](https://profel.nl/product-alu-fino)

# Totaal tijdloos

Het ORIO-kader valt op door zijn afgeronde buitenhoeken, waardoor een tijdloos karakter ontstaat. De Rondo-vleugel gaat nog verder wat ronde vormen betreft en maakt er een discreet en stijlvol geheel van. Een echte allrounder die bij elke bouwstijl past!

Wil je je kozijnen extra accentueren? Kies dan voor het extra diepe ORIOBLOC-kader.

- Ideaal voor een bijna-energie neutraal gebouw (BENG).
- Hoge thermische isolatiewaarde, tot U-waarde 0,74 W/m<sup>2</sup>K.
- Het ORIO-kader is beschikbaar in dieptes 70 mm en 80 mm. .
- Het ORIOBLOC-kader is verkrijgbaar in diepte 133 mm.
- Driedubbel glas mogelijk.



**Op zoek naar meer inspiratie?**

Kijk snel op [profel.nl/inspiratie-alu-rondo](https://profel.nl/inspiratie-alu-rondo)



**Ontdek de productfiche**

Op [profel.nl/product-alu-rondo](https://profel.nl/product-alu-rondo)



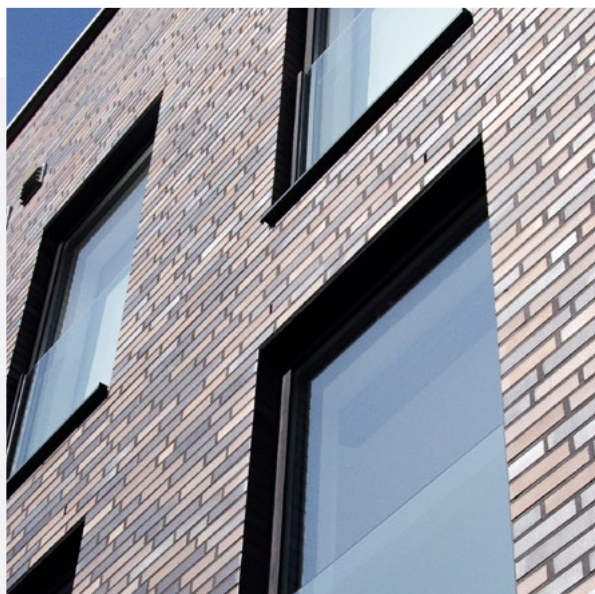
6



## 'Less is more'

Bij onze RECTO-kaderreeks met fijne, rechte hoeken is de kozijnvleugel onzichtbaar. Het resultaat? Een ultraslank geheel.

- Geen zichtbaar verschil tussen vaste en openslaande delen.
- Ideaal voor een bijna-energieneutrale gebouw (BENG).
- Hoge thermische isolatiewaarde, tot U-waarde 0,75 W/m<sup>2</sup>K.
- Beschikbaar in diepte 80 mm.
- Driedubbel glas mogelijk.



**Op zoek naar meer inspiratie?**

Kijk snel op [profel.nl/inspiratie-alu-inviso](https://profel.nl/inspiratie-alu-inviso)



**Ontdek de productfiche**

Op [profel.nl/product-alu-inviso](https://profel.nl/product-alu-inviso)

# Industriële uitstraling

Wil je een industriële sfeer? Dan is het LAGO-kader met zijn hoekige vormen precies wat je zoekt. Kies voor de strakke Ferro-vleugel met opstaande lip voor een extra verfijnde uitstraling.

Het LAGOBLOC-kader laat je kozijnen net iets meer opvallen dankzij zijn robuuste diepte.

- Hoge thermische isolatiewaarde, tot U-waarde 0,80 W/m<sup>2</sup>K.
- Het LAGO-kader is beschikbaar in diepte 80 mm.
- Het LAGOBLOC-kader is verkrijgbaar in diepte 133 mm.
- Driedubbel glas mogelijk.



**Op zoek naar meer inspiratie?**

Kijk snel op [profel.nl/inspiratie-alu-ferro](https://profel.nl/inspiratie-alu-ferro)



**Ontdek de productfiche**

Op [profel.nl/product-alu-ferro](https://profel.nl/product-alu-ferro)





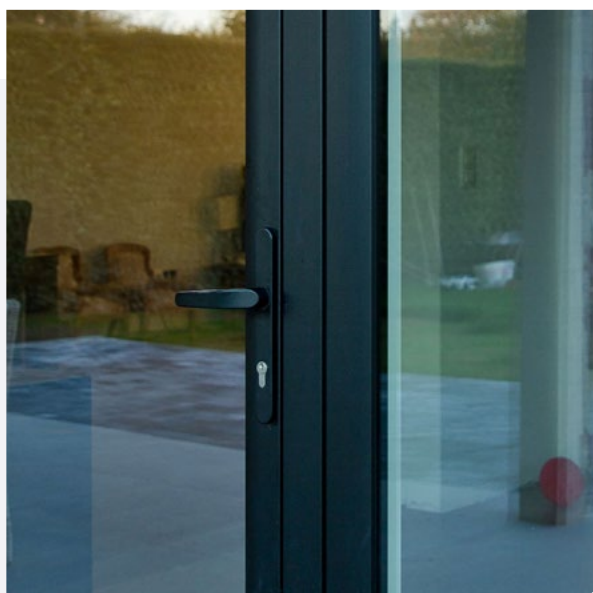


# Voor liefhebbers van mooie rondingen

De rondingen van onze Ellips-vleugel contrasteren mooi met strakke lijnen, of je bouwstijl nu traditioneel is of modern. De afgeronde hoeken van het ORIO-kader en de subtiele vormgeving van de Ellips-vleugel creëren een speels effect en geven meer diepgang aan je gebouw.

Wil je je kozijnen extra accentueren? Kies dan voor het extra diepe ORIOBLOC-kader.

- Hoge thermische isolatiewaarde, tot U-waarde 0,80 W/m<sup>2</sup>K.
- Het ORIO-kader is beschikbaar in diepte 70 mm.
- Het ORIOBLOC-kader is verkrijgbaar in diepte 133 mm.
- Driedubbel glas mogelijk.



**Op zoek naar meer inspiratie?**

Kijk snel op [profel.nl/inspiratie-alu-ellips](https://profel.nl/inspiratie-alu-ellips)



**Ontdek de productfiche**

Op [profel.nl/product-alu-ellips](https://profel.nl/product-alu-ellips)

# De sfeer van weleer

De naam zegt het zelf: onze ORIO-reeks met Retro-vleugel geeft je gebouw een vleugje nostalgie. Maar dan wel met alle moderne technische mogelijkheden. De traditionele vormen en opbouw maken dit kozijn heel stijlvol.

Het ORIOBLOC-kader laat je kozijnen meer opvallen dankzij de robuuste diepte.

- Hoge thermische isolatiewaarde, tot U-waarde 0,80 W/m<sup>2</sup>K.
- Het ORIO-kader is beschikbaar in diepte 70 mm.
- Het ORIOBLOC-kader is verkrijgbaar in diepte 133 mm.
- Driedubbel glas mogelijk.



Op zoek naar meer inspiratie?

Kijk snel op [profel.nl/inspiratie-alu-retro](https://profel.nl/inspiratie-alu-retro)



Ontdek de productfiche

Op [profel.nl/product-alu-retro](https://profel.nl/product-alu-retro)





# Verfijning met een karakter van staal

De RECTO-kaderreeks met Stratolo-vleugel is dé perfecte imitatie van een authentiek stalen kozijn. Strak, elegant en extreem slank. De trapeziumvormige kruisverdelingen maken de steellook helemaal af. Het verdiepte RECTOBLOC-kader laat je kozijnen nog meer opvallen.

- Ideaal voor een bijna-energie neutraal gebouw (BENG).
- Hoge thermische isolatiewaarde, tot U-waarde 0,76 W/m<sup>2</sup>K.
- Het RECTO-kader is beschikbaar in diepte 80 mm.
- Het RECTOBLOC-kader is beschikbaar in diepte 106 mm.
- Driedubbel glas mogelijk.



Op zoek naar meer inspiratie?  
Kijk snel op [profel.nl/inspiratie-alu-stratolo](https://profel.nl/inspiratie-alu-stratolo)

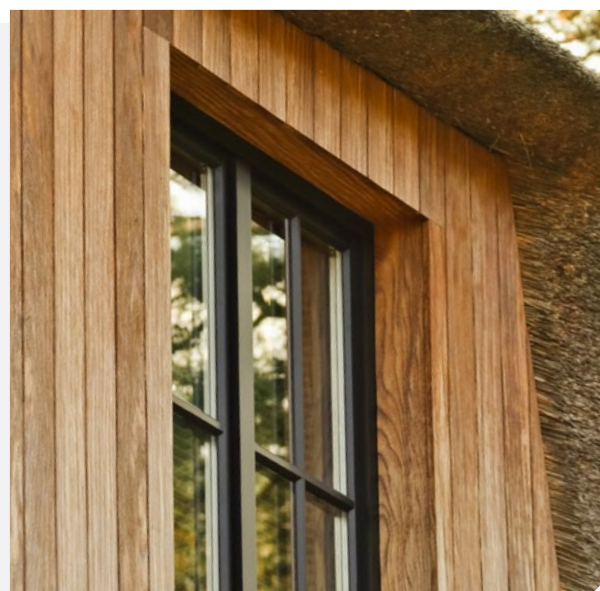


Ontdek de productfiche  
Op [profel.nl/product-alu-stratolo](https://profel.nl/product-alu-stratolo)

# Buitengewoon luxueus

Het LAGO-kader en de schuine buitenhoeken van de Strato-vleugel geven een knipoog naar het klassieke kozijn uit de vorige eeuw. De schuine profielvlakken imiteren de stopverf van oude kozijnen. Het resultaat: een mooi, verfijnd geheel. Mag het voor jou iets statiger zijn? Dan zorgen bijpassende schuine verdelingen op het glas en onze Renaissance-sierlijsten voor extra luxe en grandeur. Wil je je kozijnen extra accentueren? Kies dan voor het extra diepe LAGOBLOC-kader.

- Hoge thermische isolatiewaarde, tot U-waarde 0,80 W/m<sup>2</sup>K.
- Het LAGO-kader is beschikbaar in diepte 80 mm.
- Het LAGOBLOC-kader is verkrijgbaar in diepte 133 mm.
- Driedubbel glas mogelijk.
- Uitbreiding met Renaissance-sierlijsten optioneel.



Op zoek naar meer inspiratie?

Kijk snel op [profel.nl/inspiratie-alu-strato](https://profel.nl/inspiratie-alu-strato)



Ontdek de productfiche

Op [profel.nl/product-alu-strato](https://profel.nl/product-alu-strato)



# Een slimme combinatie met kunststof

Onze MATO-reeks combineert alle kleurmogelijkheden van aluminium aan de buitenkant en de uitstekende isolatiekwaliteiten van kunststof aan de binnenkant. Met de Fino-vleugel ga je voluit voor modern, met de Retro-vleugel voor sierlijk en traditioneel.

- Perfecte bevestiging van aluminium buitenschaal op kunststof profiel.
- Standaard stalen versterking voor meer stabiliteit.
- Hoge thermische isolatiewaarde, tot U-waarde 0,82 W/m<sup>2</sup>K.
- MATO-kader is beschikbaar in diepte 70 mm.
- MATOBLOC-kader is verkrijgbaar in diepte 87mm



← MATO Fino



← MATO Retro



← MATO Fino

MATO Retro →



Op zoek naar meer inspiratie?

Kijk snel op [profel.nl/inspiratie-mato](https://profel.nl/inspiratie-mato)



Ontdek de productfiche

Op [profel.nl/product-mato](https://profel.nl/product-mato)









# Onze kwaliteit en service

Je keuze gemaakt?  
We garanderen je de beste  
kwaliteit en service, ook na  
je aankoop.

05

---

Bij Profel zorgen we ervoor dat jij  
je vooral géén zorgen hoeft te  
maken. We begeleiden je tijdens  
de hele rit, zodat jij met een gerust  
gevoel over je nieuwe kozijnen  
kunt beslissen.





Dat begint al in onze showroom. Wanneer je langskomt met je vragen en ideeën, geven we je objectief en deskundig advies. Op basis van jouw wensen, verwachtingen en budget zoeken we naar de beste oplossing op maat. We nemen samen met jou de tijd om een realistische schatting van de kosten te maken.

Daarna kan het echte werk beginnen! Ben je aan het verbouwen? Dan komen we alles nauwkeurig inmeten bij je thuis en kijken wat er precies nodig is, zodat je niet voor verrassingen komt te staan.

In onze ateliers worden jouw kozijnen op maat gemaakt. We houden het productieproces volledig in eigen handen: van ruwe grondstoffen en kleuren tot en met de afgewerkte producten. Op die manier ben je zeker van perfect op elkaar afgestemde kozijnen, deuren, rolluiken, verluchttingsroosters, screens ... van topkwaliteit.

**In onze ateliers  
worden jouw  
kozijnen op maat  
gemaakt.**



En daar stopt het natuurlijk niet. Onze Profel-dealers staan garant voor een vlekkeloze plaatsing en afwerking. Zo bewaken we de kwaliteit, van begin tot einde. Onze vakmensen werken uiterst zorgvuldig, met respect voor je huis en spullen. We ruimen netjes op en vertrekken pas als alles in orde is. Zit je met vragen zoals: kan ik thuis blijven wonen terwijl mijn kozijnen geplaatst worden? Wat gebeurt er met mijn oude kozijnen? En wat met huisdieren? Onze specialisten hebben alle antwoorden, aarzel dus niet om dit met hen te bespreken. (En ja hoor, je kunt absoluut in je huis blijven wonen!)

Bij Profel zijn we trots op ons vakmanschap, dus ook na de plaatsing blijven we verantwoordelijk. Dat je van ons een onderhoudsbrochure meekrijgt, wil niet zeggen dat het vanaf dan alleen aan jou is. Je kunt altijd terugvallen op de service van Profel. Altijd. Een kiepkozijn dat hapert? Probleempje met een klink? Wij staan klaar met advies en oplossingen.

Onze Profel-kozijnen (en al onze andere producten) zijn voorzien van een CE-markering waardoor we je verzekeren dat deze voldoen aan de opgelegde Europese norm op vlak van veiligheid, gezondheid, milieu en consumentenbescherming.

Bekijk al onze keurmerken en kwaliteitslabels op [profel.nl/keurmerken](https://www.profel.nl/keurmerken)

Maak je dus geen zorgen, bij Profel zit je sowieso goed. Dat is een glasheldere belofte.



**Ontdek alles over onze werkwijze**

Op [profel.nl/werkwijze](https://www.profel.nl/werkwijze)



**Je kunt altijd rekenen op de service van Profel.**



**Vind een Profel-dealer in jouw buurt**

Op [profel.nl/dealer](https://www.profel.nl/dealer)





Ontdek alle mogelijkheden: [profel.nl/alu](https://www.profel.nl/alu)

Raadpleeg onze digitale keuzehulp voor advies op maat: [profel.nl/keuzehulp](https://www.profel.nl/keuzehulp)

Ook jouw Profel-dealer vertelt je graag alles over ons aanbod!



[www.profel.nl](https://www.profel.nl)

©2022 Profel - Alle rechten voorbehouden

Profel doet haar uiterste best om de info in deze brochure correct weer te geven. Aan de informatie en het beeldmateriaal kunnen echter geen rechten worden ontleend. Voor eventuele fouten kan Profel op geen enkele manier aansprakelijk worden gesteld.